

## Chaudières à gaz au sol

**DTG 204-DTG 205-DTG 206**

**DTG 207-DTG 208**

**DTG 209-DTG 210**

NF D 35-331  
NF D 30-504  
(DTG 204 et 205)



ATG C 30-1  
(DTG 206 à 210)

### Services assurés



chauffage



possibilité d'eau chaude sanitaire par chauffe-eau mixte ou préparateur indépendant installé séparément.

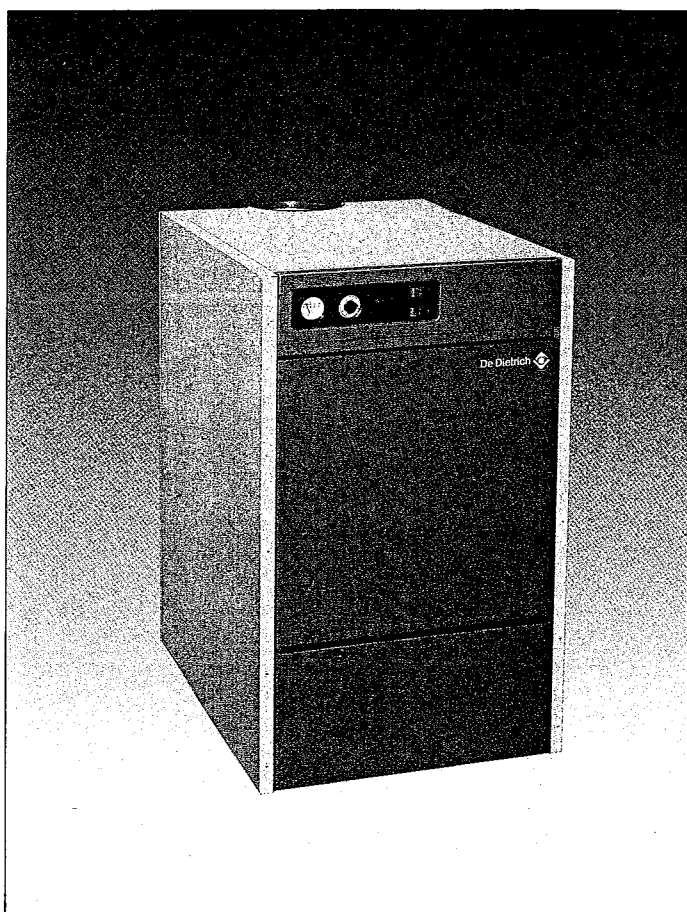
### Combustibles utilisables



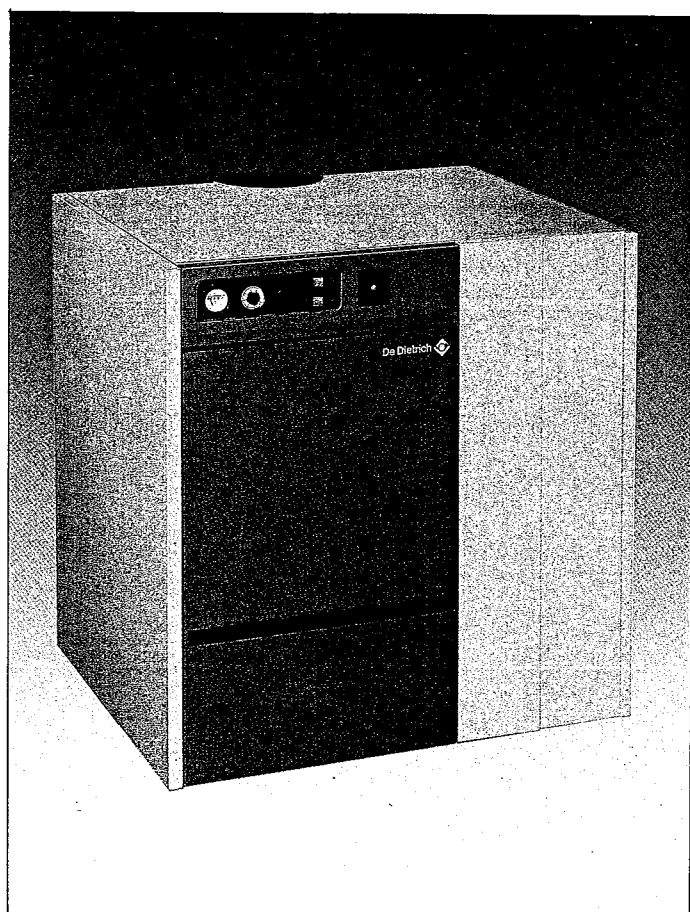
tous gaz naturels

transformables butane ou propane pour les modèles DTG 204 et 205 (catégorie II 23).

transformables au propane pour les modèles DTG 206 à 210.



DIETRIGAZ 2 (DTG 204)



DIETRIGAZ 2 (DTG 209)

## 1. Présentation

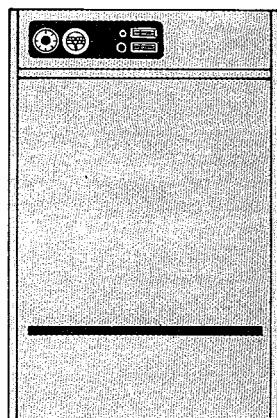
Les chaudières DTG 2 sont des chaudières à corps de chauffe en fonte formé de sections assemblées (4 à 10 éléments suivant puissance) équipées d'un brûleur atmosphérique à rampes.

Elles permettent le chauffage et éventuellement la préparation d'eau chaude sanitaire de tous les immeubles dont les besoins calorifiques sont compris entre 39 000 et 117 000 kcal/h.

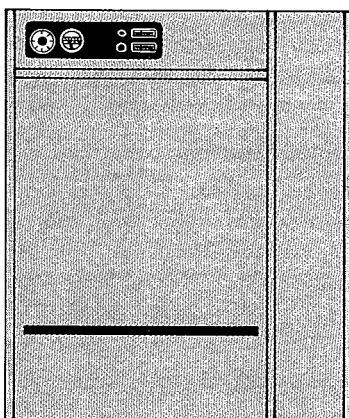
## 2. Les différents modèles proposés

Les chaudières DTG 2 existent en 7 modèles. Les DTG 204 à 206 sont livrées entièrement montées prêtes au raccordement, les chaudières DTG 207 à 210 sont livrées en 4 colis dont un colis corps de chauffe

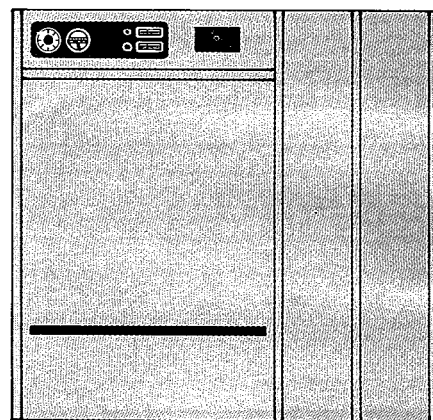
assemblé monté sur la chambre de combustion. Pour certains cas particuliers d'installation, nous pouvons livrer le corps de chauffe non assemblé.



**DTG 204:**  
45 kW (39000 kcal/h)  
**DTG 205:**  
60 kW (52000 kcal/h)  
**DTG 206:**  
de 70 à 75 kW (60000 à 65000 kcal/h)



**DTG 207:**  
70 à 90 kW (60000 à 78000 kcal/h)  
**DTG 208:**  
72,7 à 105 kW (62500 à 91000 kcal/h)



**DTG 209:**  
83,1 à 120 kW (71400 à 104000 kcal/h)  
**DTG 210:**  
93,4 à 135 kW (80400 à 117000 kcal/h)

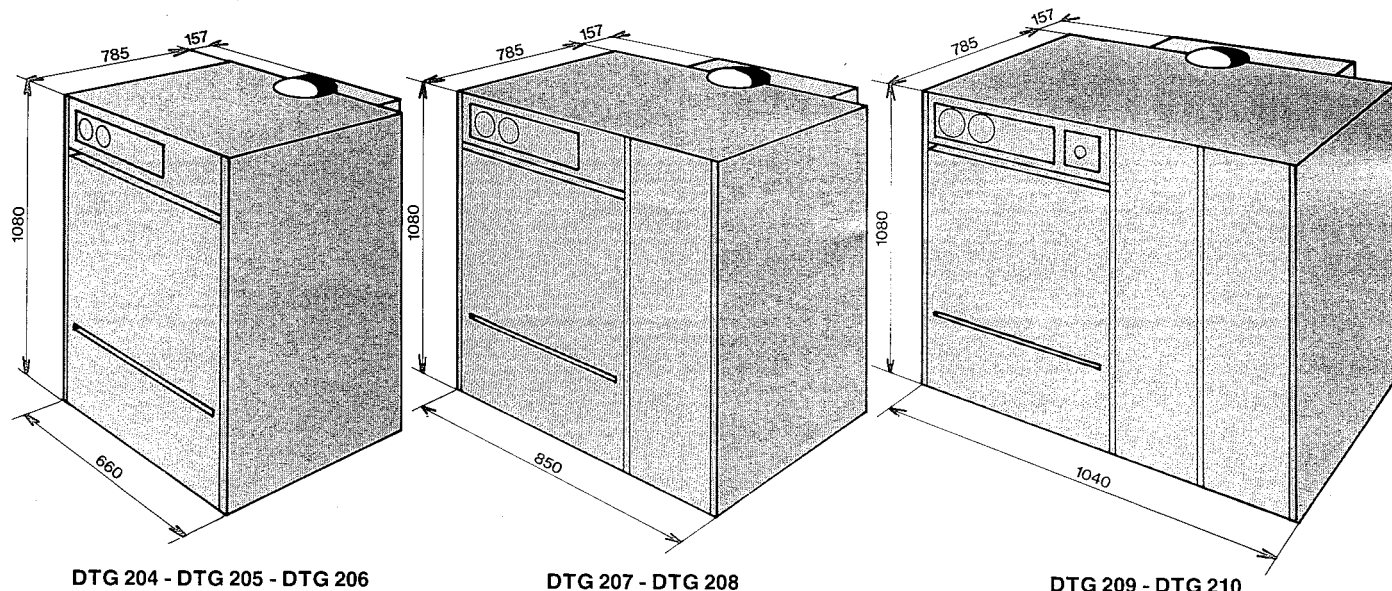
### La fourniture de ces modèles comprend:

- Le corps de chauffe assemblé constitué de 4 à 10 éléments en fonte
- L'ensemble brûleur assemblé comprenant:
  - la tuyauterie d'alimentation avec le pressostat de sécurité à minimum de pression gaz (sauf DTG 204);
  - 1 bloc de sécurité (DTG 204 à 206) ou 2 blocs (DTG 207 à 210) avec thermostat de surchauffe;
  - la nourrice porte-injecteurs;
  - le brûleur;
  - 1 veilleuse pour les modèles DTG 204 à 206 et 2 veilleuses pour les modèles DTG 207 à 210; (Le contrôle de flamme s'effectue par thermocouple pour les modèles 204 à 208, et par thermo-ionisation pour les modèles 209 à 210).
- Le coupe-tirage anti-refouleur à prise d'air arrière et buse de

- fumées pour raccordement vertical
- Le tableau de commande précâblé comprenant:
  - un interrupteur marche-arrêt et cordon d'alimentation monophasé + terre de 2,5 m;
  - un interrupteur de commande de l'accélérateur et cordon de raccordement de 2,5 m;
  - un thermostat de réglage chaudière;
  - un thermostat limiteur;
  - un thermomètre de chaudière;
- L'allumage piezo électrique
- La jaquette
- L'isolation du corps de chauffe, de la chambre de combustion et du coupe-tirage anti-refouleur.

## 3. Caractéristiques des chaudières

- Dimensions principales en mm



DTG 204 - DTG 205 - DTG 206

DTG 207 - DTG 208

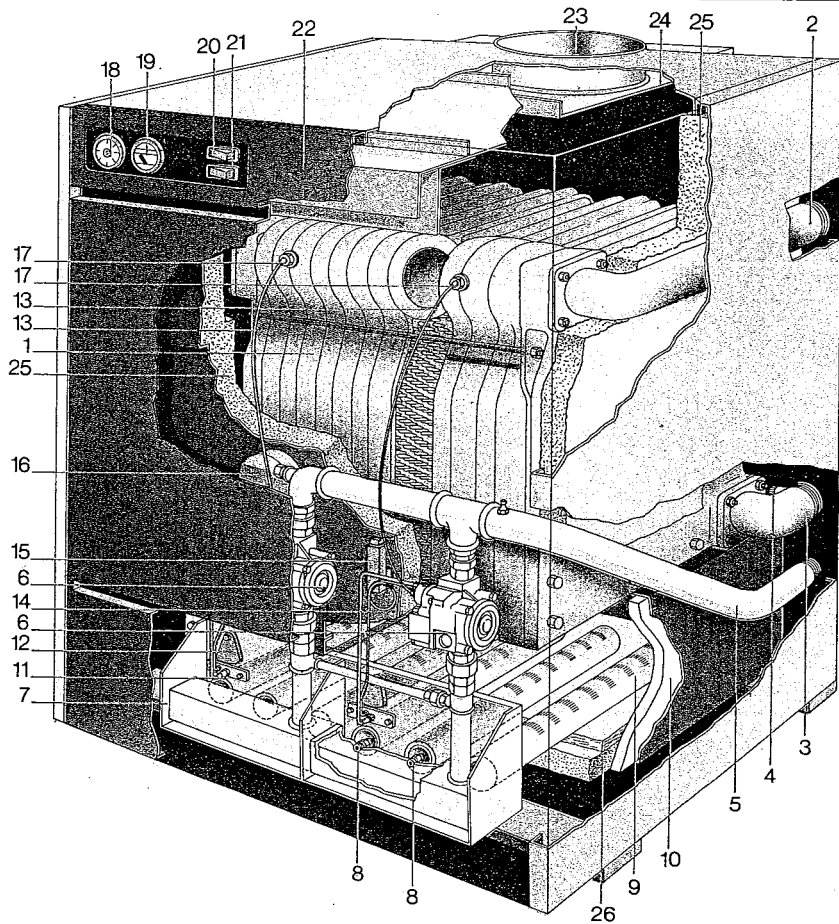
DTG 209 - DTG 210

### Caractéristiques de la fonction chauffage

Pression maximale d'utilisation:  
400 kPa (100 kPa équivalent à 1 bar).  
Température de service maximale: 110° C.  
Les modèles DTG 207 à 210 sont équipés d'un thermostat à deux allures. La première allure est égale à 70% de l'allure normale.  
La puissance nominale des chaudières DTG 206 à 210 est réglable par action sur le régulateur de pression.

DTG	Perte de charge eau en daPa* pour t = 15° C	Contenance en eau en litres	Nombre d'éléments	Nombre de rampes
<b>204</b>	61	26	4	3
<b>205</b>	107	32,5	5	4
<b>206</b>	166	39	6	5
<b>207</b>	238	45,5	7	3 + 3
<b>208</b>	322	52	8	3 + 4
<b>209</b>	419	58,5	9	3 + 5
<b>210</b>	529	65	10	4 + 5

\* 1 daPa équivaut en pratique à 1 mm H<sub>2</sub>O



**Légendes:**

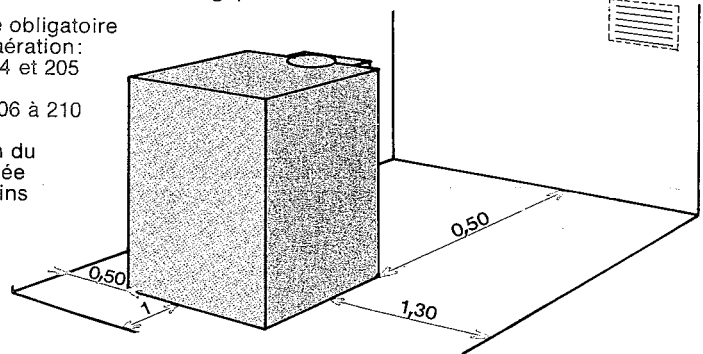
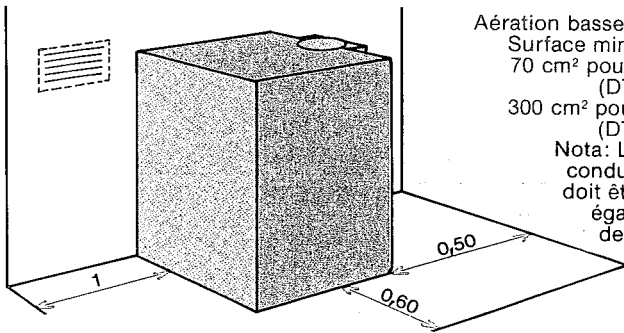
- 1. Corps de chauffe en fonte
- 2. Départ chauffage
- 3. Retour chauffage
- 4. Vidange
- 5. Arrivée gaz
- 6. Bloc de sécurité gaz
- 7. Tiroir de brûleurs
- 8. Injecteurs
- 9. Rampe de brûleur
- 10. Foyer céramique
- 11. Veilleuse
- 12. Oeilleton de contrôle veilleuse
- 13. Thermostat de sécurité (1 par bloc gaz)
- 14. Thermocouple
- 15. Allumeur piezo
- 16. Pressostat gaz
- 17. Doigts de gant
- 18. Thermostat
- 19. Thermomètre
- 20. Interrupteur Marche/Arrêt
- 21. Interrupteur d'accélérateur
- 22. Coffret de sécurité pour modèle à thermo-ionisation
- 23. Buse de fumée
- 24. Coupe-tirage anti-refouleur
- 25. Isolation laine de roche
- 26. Double isolation amiante et laine de roche

**4. Les renseignements nécessaires à l'installation**

**Implantation de la chaudière** (volume de dégagement). Dimensions en mètres.

pour chaudière livrée entièrement montée ou livrée avec corps de chauffe assemblé

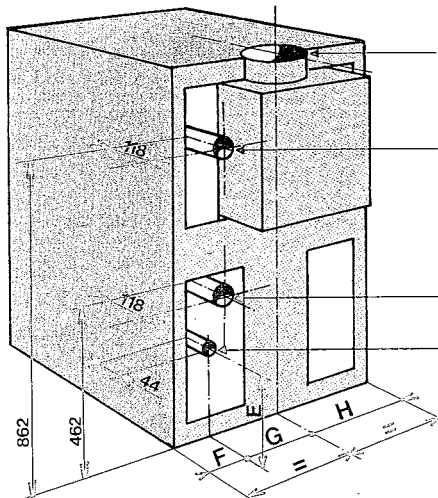
pour chaudière livrée par éléments séparés (assemblage sur place avec outil de montage)



Aération basse ou haute obligatoire  
 Surface minimum d'aération:  
 70 cm<sup>2</sup> pour DTG 204 et 205 (DTU 61-1)  
 300 cm<sup>2</sup> pour DTG 206 à 210 (DTU 65-4)

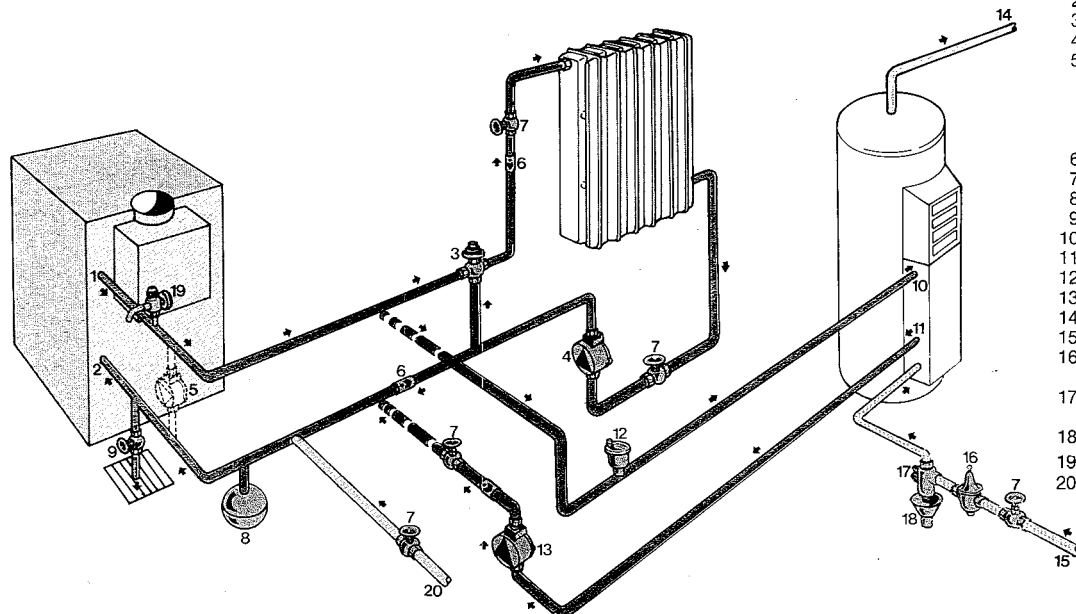
Nota: La section du conduit de fumée doit être au moins égale à celle de la buse.

**Raccordements de la chaudière**



Type	Cotes de raccordement des DTG 2						
DTG	204	205	206	207	208	209	210
<b>A</b> Départ de fumées (mm)	180	180	200	200	200	250	250
<b>B</b> Départ chauffage (pouce)	1/2	1/2	1/2	1/2	2	2	2
<b>C</b> Retour chauffage (pouce)	1/2	1/2	1/2	1/2	2	2	2
<b>D</b> Arrivée de gaz (pouce)	1	1	1	1/4	1/4	1/4	1/4
Cote <b>E</b> (mm)	343	416	416	416	416	416	416
Cote <b>F</b> (mm)	99,5	57	43	67	42,5	57	62,5
Cote <b>G</b> (mm)	230,5	273	287	358	382,5	463	457,5
Cote <b>H</b> (mm)	330	330	330	425	425	520	520

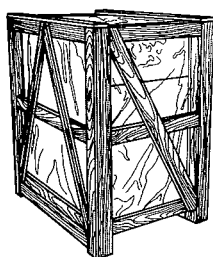
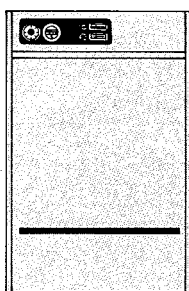
## Exemple d'installation conseillé



1. Sortie eau de chauffage.
2. Retour eau de chauffage.
3. Vanne 3 voies.
4. Accélérateur.
5. Pompe de recyclage.  
Recommandé pour les modèles DTG 204 à 208.  
Obligatoire pour les modèles DTG 209 et DTG 210.
6. Clapet anti-retour.
7. Vanne d'arrêt.
8. Vase d'expansion.
9. Vanne de vidange.
10. Entrée serpentin.
11. Sortie serpentin.
12. Purgeur.
13. Pompe de charge.
14. Départ eau chaude sanitaire.
15. Entrée eau froide sanitaire.
16. Réducteur de pression si pression réseau > 5,5 bar.
17. Groupe de sécurité taré et plombé à 7 bar.
18. Dégorgeur à voyant.
19. Soupape de sécurité.
20. Remplissage du circuit chauffage.

Si l'installation comporte une production d'eau chaude sanitaire se reporter aux fiches «Préparateurs indépendants» et «chauffe-eau mixtes».

## 5. Colisage



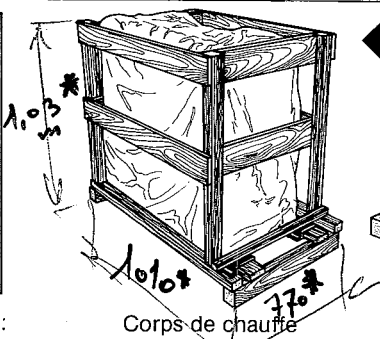
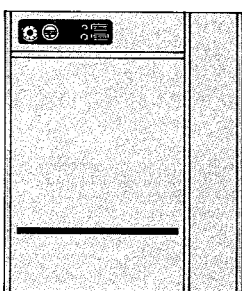
◀ Poids: 255 kg (DTG 204)  
300 kg (DTG 205)  
340 kg (DTG 206)

**Option:**  
Pour tous les modèles



Pressostat de sécurité pour manque d'eau avec son té de raccordement

**DTG 204 à 206:** 1 colis (la chaudière est livrée prête à être raccordée)

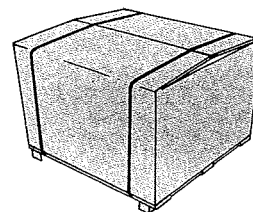
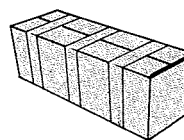
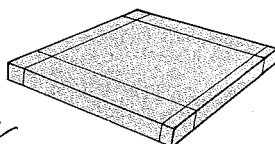


◀ Poids: 330 kg (DTG 207)  
366 kg (DTG 208)

Poids: 78 kg (DTG 207)  
81 kg (DTG 208)

Poids: 40 kg

Poids: 4 kg



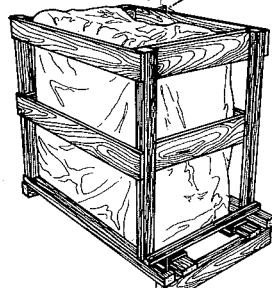
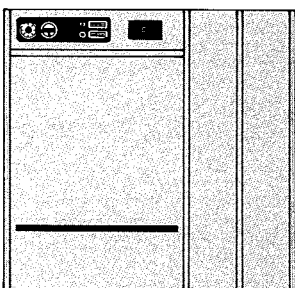
**DTG 207 et 208:** 4 colis:

Corps de chauffe

Jaquette

Tableau de commande

Accessoires

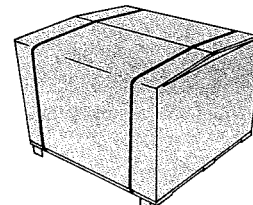
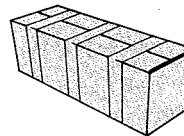
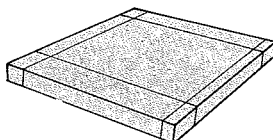


◀ Poids: 413 kg (DTG 209)  
448 kg (DTG 210)

Poids: 86 kg (DTG 209)  
90 kg (DTG 210)

Poids: 43 kg

Poids: 4 kg



**DTG 209 et 210:** 4 colis:

Corps de chauffe

Jaquette

Tableau de commande

Accessoires

## 6. Ce que vous devez préciser à la commande

- Le modèle désiré.
- Le gaz utilisé (butane ou propane), si vous n'utilisez pas le gaz naturel.
- Si vous désirez un pressostat pour manque d'eau.
- Si vous désirez le corps de chauffe non assemblé.